

## ข้อบัญญัติองค์การบริหารส่วนตำบลป่าพลู

เรื่อง การติดตั้งบ่อดักไขมันบำบัดน้ำเสียในอาคาร

พ.ศ. ๒๕๖๒

โดยที่เห็นเป็นการสมควรตราข้อบัญญัติองค์การบริหารส่วนตำบลป่าพลู ว่าด้วยการติดตั้งบ่อดักไขมันบำบัดน้ำเสียในอาคาร

อาศัยอำนาจตามความในมาตรา ๗๑ แห่งพระราชบัญญัติสภาตำบลและองค์การบริหารส่วนตำบล พ.ศ. ๒๕๓๗ ซึ่งแก้ไขเพิ่มเติมโดยพระราชบัญญัติสภาตำบลและองค์การบริหารส่วนตำบล (ฉบับที่ ๕) พ.ศ. ๒๕๔๖ ประกอบกับมาตรา ๑๘ มาตรา ๒๐ (๓) และมาตรา ๔๔ แห่งพระราชบัญญัติการสาธารณสุข พ.ศ. ๒๕๓๕ องค์การบริหารส่วนตำบลป่าพลู โดยความเห็นชอบของสภาองค์การบริหารส่วนตำบลป่าพลู และนายอำเภอบ้านโฮ้ง จึงตราข้อบัญญัติไว้ ดังต่อไปนี้

ข้อ ๑ ข้อบัญญัตินี้เรียกว่า “ข้อบัญญัติองค์การบริหารส่วนตำบลป่าพลู เรื่อง การติดตั้งบ่อดักไขมันบำบัดน้ำเสียในอาคาร พ.ศ. ๒๕๖๒”

ข้อ ๒ ข้อบัญญัตินี้ให้บังคับตั้งแต่วันถัดจากวันประกาศในราชกิจจานุเบกษาเป็นต้นไป

ข้อ ๓ บรรดาข้อบัญญัติ หรือข้อบังคับ กฎ ระเบียบ และคำสั่งอื่นใดขององค์การบริหารส่วนตำบลซึ่งขัดหรือแย้งกับข้อบัญญัตินี้ ให้ใช้ข้อบัญญัตินี้แทน

ข้อ ๔ ในข้อบัญญัตินี้

“อาคาร” หมายความว่า ตึก บ้าน เรือน ร้านค้า ร้านอาหาร สำนักงาน หรือสิ่งปลูกสร้างอย่างอื่น ซึ่งบุคคลอาจเข้าอยู่อาศัยหรือใช้สอยได้

“บ่อดักไขมัน” หมายความว่า สิ่งที่ใช้แยกน้ำมันและไขมันออกจากน้ำ ซึ่งผ่านการใช้แล้ว

“การระบายน้ำ” หมายความว่า การผันน้ำ การปล่อยน้ำ การเทน้ำ การสูบน้ำ หรือการกระทำอื่นใดที่เป็นการถ่ายเทน้ำ

“แหล่งระบายน้ำ” หมายความว่า ทางหรือท่อระบายน้ำ ลำกระโดง ลำราง คู คลอง แม่น้ำ ทะเล และแหล่งน้ำสาธารณะ แหล่งน้ำธรรมชาติ และแหล่งน้ำที่เป็นของเอกชน ซึ่งมีทางเชื่อมต่อหรือสามารถไหลไปสู่แหล่งน้ำสาธารณะหรือแหล่งน้ำธรรมชาติได้

“เจ้าพนักงานท้องถิ่น” หมายความว่า นายองค์การบริหารส่วนตำบลป่าพลู

“พนักงานเจ้าหน้าที่” หมายความว่า ปลัดองค์การบริหารส่วนตำบลป่าพลู และพนักงานส่วนตำบลที่เจ้าพนักงานท้องถิ่นอื่นที่เจ้าพนักงานท้องถิ่นแต่งตั้ง

ข้อ ๕ ข้อบัญญัตินี้ให้ใช้บังคับแก่อาคารที่มีการระบายน้ำทิ้งลงหรือไหลไปสู่แหล่งระบายน้ำ และยังไม่มีความหมายใดกำหนดมาตรการเกี่ยวกับการกำจัดน้ำมันและไขมันสำหรับอาคารประเภทนั้น

ข้อ ๖ ให้เจ้าของหรือผู้ครอบครองอาคารตามข้อ ๕ ติดตั้งบ่อดักไขมันตามมาตรฐานที่เจ้าพนักงานท้องถิ่นประกาศกำหนด

ให้เจ้าของหรือผู้ครอบครองอาคารที่มีการปลูกสร้างใหม่ดำเนินการติดตั้งบ่อดักไขมันสำหรับอาคารนั้นให้แล้วเสร็จก่อนเข้าอยู่อาศัยหรือใช้สอย และหากอาคารใดอยู่ระหว่างการปลูกสร้างใหม่ในวันที่ข้อบัญญัตินี้ มีผลใช้บังคับก็ให้ดำเนินการติดตั้งบ่อดักไขมันเช่นเดียวกัน

ข้อ ๗ ให้เจ้าพนักงานท้องถิ่นและพนักงานเจ้าหน้าที่ที่มีอำนาจหน้าที่ ดังต่อไปนี้

(๑) เข้าตรวจอาคารและบริเวณที่ตั้งอาคารในระหว่างพระอาทิตย์ขึ้นและพระอาทิตย์ตก

(๒) สั่งให้เจ้าของหรือผู้ครอบครองอาคารที่มีการระบายน้ำทิ้งลงหรือไหลไปสู่แหล่งระบายน้ำ ดำเนินการติดตั้งบ่อดักไขมันให้แล้วเสร็จภายในเก้าสิบวัน

ข้อ ๘ ให้เจ้าของหรือผู้ครอบครองตามข้อ ๕ ทำการดูแลรักษา เก็บขนน้ำมันหรือไขมันในบ่อดักไขมันไปกำจัดและซ่อมแซมบำรุงรักษาบ่อดักไขมันให้อยู่ในสภาพที่ใช้การได้ตามปกติ

ข้อ ๙ ผู้ใดขัดขวางการปฏิบัติหน้าที่ของเจ้าพนักงานท้องถิ่นหรือพนักงานเจ้าหน้าที่ ในการปฏิบัติการตามข้อ ๗ (๑) ต้องระวางโทษปรับไม่เกินหนึ่งพันบาท

ข้อ ๑๐ ผู้ที่ไม่ปฏิบัติตามคำสั่งของเจ้าพนักงานท้องถิ่นหรือพนักงานเจ้าหน้าที่ตามข้อ ๗ (๒) ต้องระวางโทษปรับไม่เกินห้าร้อยบาท และเจ้าพนักงานท้องถิ่นอาจกำหนดให้เสียค่าปรับอีกไม่เกินวันละสองร้อยบาทนับแต่วันถัดจากวันครบกำหนดระยะเวลาที่เจ้าพนักงานท้องถิ่นหรือพนักงานเจ้าหน้าที่ กำหนดให้ดำเนินการติดตั้งบ่อดักไขมันนั้นเป็นต้นไป จนกว่าจะได้ปฏิบัติให้ถูกต้อง

ข้อ ๑๑ ให้เจ้าพนักงานท้องถิ่นประกาศและประชาสัมพันธ์ให้ประชาชนทราบถึงการปฏิบัติ  
ตามข้อบัญญัตินี้

ข้อ ๑๒ ให้เจ้าพนักงานท้องถิ่นมีอำนาจในการพิจารณาขออนุญาตการปฏิบัติตามข้อบัญญัตินี้  
ตามความจำเป็นและความเหมาะสมของอาคารและพื้นที่บางแห่ง อาทิเช่น พื้นที่บนภูเขา พื้นที่เกษตรกรรม  
พื้นที่ชนบท เป็นต้น

ข้อ ๑๓ ให้นายกองค้การบริหารส่วนตำบลป่าพลูรักษาการให้เป็นไปตามข้อบัญญัตินี้  
และให้มีอำนาจออกประกาศ หรือคำสั่ง เพื่อปฏิบัติการเป็นไปตามข้อบัญญัตินี้

ประกาศ ณ วันที่ ๒๘ พฤศจิกายน พ.ศ. ๒๕๖๒

มีแก้ว นุผลา

นายกองค้การบริหารส่วนตำบลป่าพลู

## ข้อกำหนดมาตรฐานบ่อดักไขมันและแบบมาตรฐานก่อสร้างบ่อดักไขมัน

### ๑. มาตรฐานบ่อดักไขมัน

#### ๑.๑ มาตรฐานบ่อดักไขมันแบบวงขอบซีเมนต์สำหรับบ้านพักอาศัย

จำนวน (คน)	ปริมาตรบ่อดักที่ต้องการ (ลบ.ม.)	ขนาดบ่อดักซีเมนต์		จำนวน (บ่อ)
		เส้นผ่าศูนย์กลาง (ม.)	ความลึก (ม.)	
๕	๐.๑๗	๐.๘๐	๐.๔๐	๑
๖ - ๑๐	๐.๓๔	๐.๘๐	๐.๗๐	๑
๑๑ - ๑๕	๐.๕๑	๑.๐๐	๐.๗๐	๑
๑๖ - ๒๐	๐.๖๘	๑.๒๐	๐.๖๐	๑
๒๑ - ๒๕	๐.๘๕	๑.๒๐	๐.๘๐	๑

#### ๑.๒ มาตรฐานบ่อดักไขมันแบบวงขอบซีเมนต์สำหรับสถานประกอบการขนาดเล็ก

จำนวน (คน)	ปริมาตรบ่อดักที่ต้องการ (ลบ.ม.)	ขนาดบ่อดักซีเมนต์		จำนวน (บ่อ)
		เส้นผ่าศูนย์กลาง (ม.)	ความลึก (ม.)	
๒๖ - ๓๐	๑.๐๒	๑.๐๐	๐.๗๐	๒
๓๑ - ๓๕	๑.๑๙	๑.๐๐	๐.๗๐	๒
๓๖ - ๔๐	๑.๓๖	๑.๒๐	๐.๗๐	๒
๔๑ - ๔๕	๑.๕๓	๑.๒๐	๐.๖๐	๒
๔๖ - ๕๐	๑.๗๐	๑.๒๐	๐.๘๐	๒

#### ๑.๒ มาตรฐานบ่อดักไขมันแบบวงขอบซีเมนต์สำหรับสถานประกอบการขนาดเล็ก

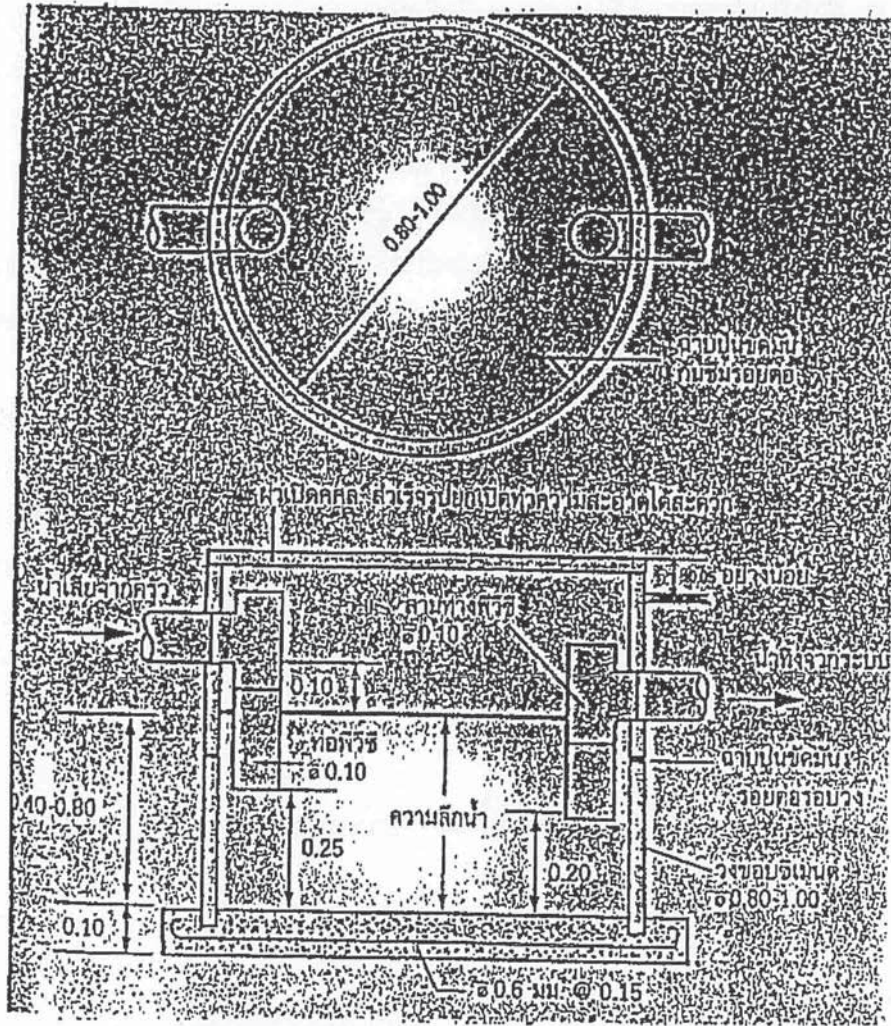
จำนวน (คน)	ปริมาตรบ่อดักที่ต้องการ (ลบ.ม.)	ขนาดบ่อดักซีเมนต์		จำนวน (บ่อ)
		เส้นผ่าศูนย์กลาง (ม.)	ความลึก (ม.)	
๒๖ - ๓๐	๑.๐๒	๑.๐๐	๐.๗๐	๒
๓๑ - ๓๕	๑.๑๙	๑.๐๐	๐.๗๐	๒
๓๖ - ๔๐	๑.๓๖	๑.๒๐	๐.๗๐	๒
๔๑ - ๔๕	๑.๕๓	๑.๒๐	๐.๖๐	๒
๔๖ - ๕๐	๑.๗๐	๑.๒๐	๐.๘๐	๒

#### ๑.๓ มาตรฐานบ่อดักไขมันแบบก่อสร้างในที่สำหรับสถานประกอบการขนาดใหญ่

ขนาดพื้นที่ (ตร.ม.)	ปริมาตรบ่อดักที่ต้องการ (ลบ.ม.)	ขนาดบ่อ		
		ความลึก (ม.)	ความกว้าง (ม.)	ความยาว (ม.)
๑๐	๐.๒๐	๐.๔๐	๐.๕๐	๑.๐๐
๑๑ - ๒๕	๐.๔๗	๐.๖๐	๐.๖๐	๑.๓๐
๒๖ - ๕๐	๐.๙๖	๐.๗๕	๐.๘๐	๑.๖๐
๕๑ - ๗๕	๑.๕๐	๐.๗๕	๑.๐๐	๒.๐๐
๗๖ - ๑๐๐	๑.๙๔	๐.๘๐	๑.๑๐	๒.๒๐
๑๐๑ - ๑๒๕	๒.๔๕	๐.๘๕	๑.๒๐	๒.๔๐
๑๒๖ - ๑๕๐	๒.๘๒	๐.๙๐	๑.๒๐	๒.๖๐
๑๕๑ - ๑๗๕	๓.๓๘	๑.๐๐	๑.๓๐	๒.๖๐
๑๗๖ - ๒๐๐	๓.๗๘	๑.๐๐	๑.๓๕	๒.๘๐

๒. แบบมาตรฐานก่อสร้างบ่อดักไขมัน

ใช้แบบมาตรฐานการก่อสร้างของกรมควบคุมมลพิษ จำนวน ๓ แบบ ตามเอกสารแนบท้าย



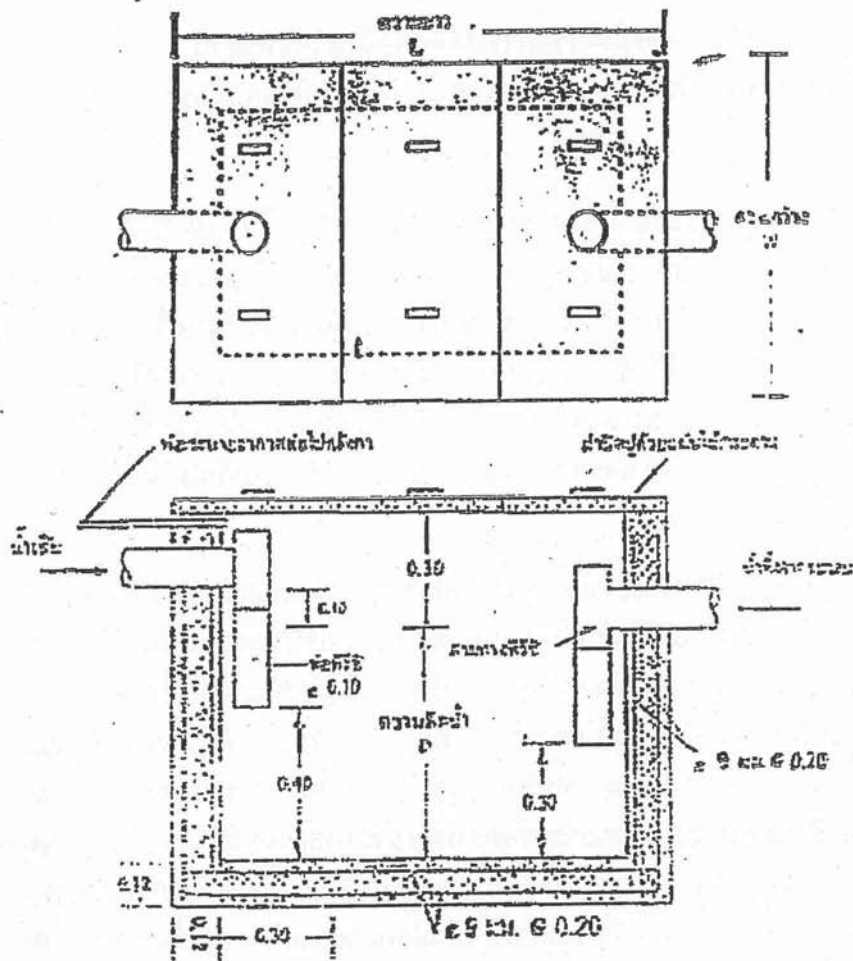
บ่อดักไขมันแบบใช้วงขอบซีเมนต์ สำหรับบ้านพักอาศัยและสถานประกอบการขนาดเล็ก

ขนาดมาตรฐานแบบบ่อดักไขมันแบบวงขอบซีเมนต์สำหรับบ้านพักอาศัย

จำนวนคน	ปริมาตรบ่อที่ต้องการ (ลบ.ม.)	ขนาดบ่อ		จำนวนบ่อ (บ่อ)
		เส้นผ่าศูนย์กลาง	ความลึกน้ำ (ม.)	
5	0.17	0.8	0.40	1
5-10	0.34	0.8	0.70	1
10-15	0.51	1.0	0.70	1
15-20	0.68	1.2	0.60	1
20-25	0.85	1.2	0.80	1

ขนาดมาตรฐานแบบบ่อดักไขมันแบบวงขอบซีเมนต์สำหรับสถานประกอบการขนาดเล็ก

จำนวนคน	ปริมาตรบ่อที่ต้องการ (ลบ.ม.)	ขนาดบ่อ		จำนวนบ่อ (บ่อ)
		เส้นผ่าศูนย์กลาง	ความลึกน้ำ (ม.)	
25-30	1.02	1.0	0.70	2
30-35	1.19	1.0	0.80	2
35-40	1.36	1.2	0.60	2
40-45	1.53	1.2	0.70	2
45-50	1.7	1.2	0.80	2



ข้อคิกไขกันแบบสร้างในที่ สำหรับสถานประกอบการขนาดใหญ่  
ค่าใช้จ่ายตามขนาดบ่อ

ขนาดพื้นที่ (ตารางเมตร)	ปริมาตรบ่อที่ติดตั้ง (ลบ.ม.)	ขนาดบ่อ (ม.)		
		ความลึกน้ำ	กว้าง	ยาว
10	0.20	0.40	0.50	1.00
10-25	0.47	0.60	0.60	1.30
25-50	0.96	0.75	0.80	1.60
50-75	1.50	0.75	1.00	2.00
75-100	1.94	0.80	1.10	2.20
100-125	2.45	0.85	1.20	2.40
125-150	2.82	0.90	1.20	2.60
150-175	3.38	1.00	1.30	2.60
175-200	3.78	1.00	1.35	2.80

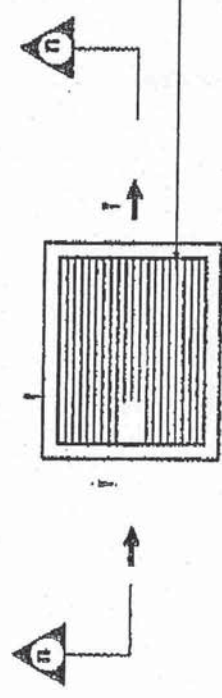
# แบบถักน้ำมัน ขนาด 1 คิ้วเรื่อน



น้ำทิ้งจากครัว PVC.๑2"-3"

บ่อพักซีเมนต์สี่เหลี่ยมสำเร็จรูปชนิดปิดกั้นขนาด 0.40x0.50ม  
พร้อมฝา (ทองตลาด)

ท่อน้ำออกไปเข้าถังดักไขมัน PVC ๑ 2"-3"



ตะแกรงเหล็กดักขยะ ๑ 6 มม ระยะซี่ตะแกรงห่าง 0.02ม

แปลนถังดักขยะ

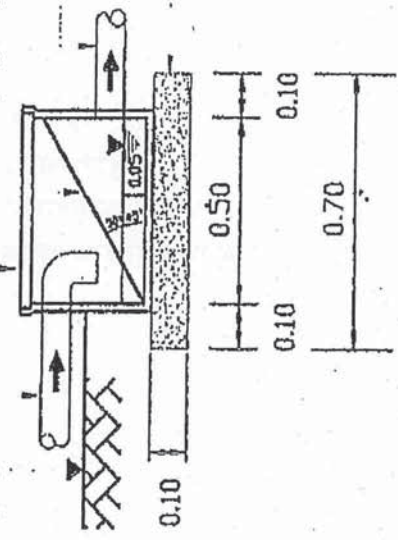
น้ำทิ้งจากครัว PVC.๑2"-3"

± ระดับดิน

บ่อพักซีเมนต์สี่เหลี่ยมสำเร็จรูปชนิดปิดกั้นขนาด 0.40x0.50ม  
พร้อมฝา (ทองตลาด)

ตะแกรงเหล็กดักขยะ ๑ 6 มม ระยะซี่ตะแกรงห่าง 0.02ม

ท่อน้ำออกไปเข้าถังดักไขมัน PVC ๑ 2"-3"



ทรายหยาบอัดแน่น

รูปตัด A-A

### กรมควบคุมพิษ

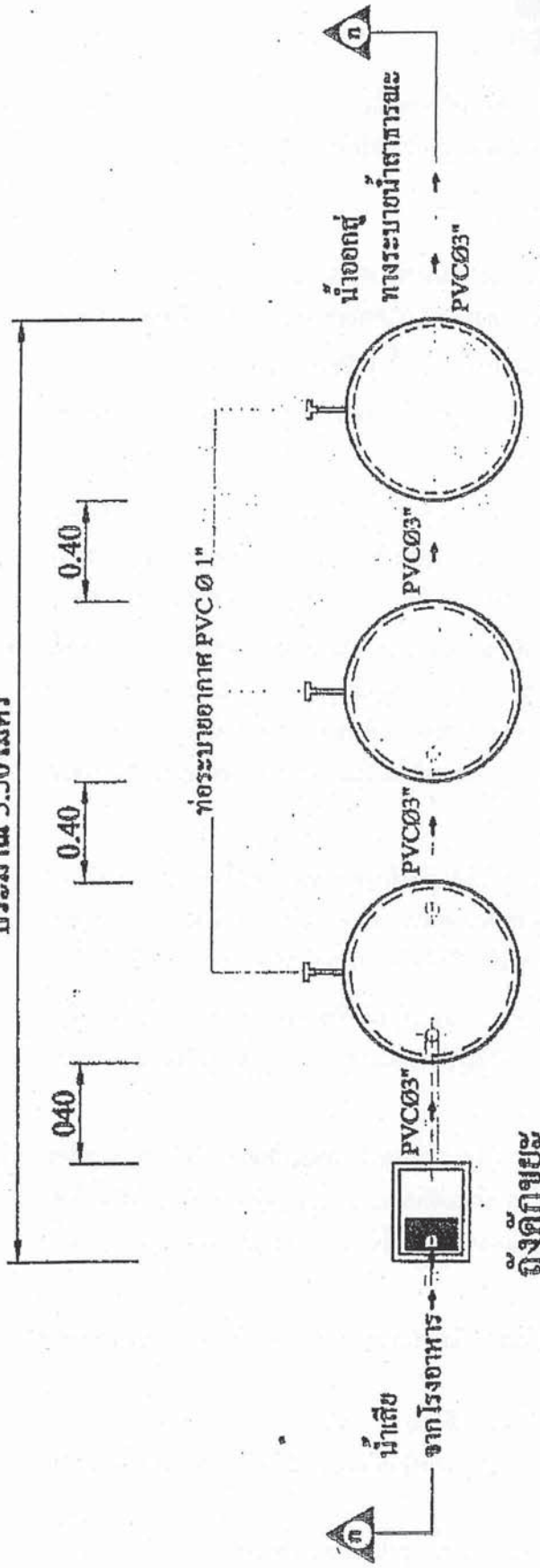
สำนักวิชาการมลพิษ (ส่วนวิเคราะห์)

เลขที่				
ชนิดสาร	สิ่งของ			
สถานที่	บ้านเลขที่ ๑๑-๑๑๑ ถนนสุขุมวิท กรุงเทพฯ			
ผู้ตรวจ	นาย วิชาญ วิชาญ วิชาญ			
ผลการตรวจ	พบสารพิษ	ปริมาณ	๑.๑๑	๑.๑๑
วันที่ตรวจ	๑๑/๑๑/๑๑	ผู้ตรวจ	วิชาญ วิชาญ	๑.๑๑
หมายเหตุ	๑๑/๑๑/๑๑			



แบบถักใยมัน ขนาด 2 ลบ.ม./วัน

ประมาณ 5.50 เมตร



ถังดักไขมัน 1 ถังดักไขมัน 2 ถังดักไขมัน 3

## ถังดักไขมันขนาด 2 ล.ม. / วัน

( สำหรับจำนวนนักเรียน 500 - 700 คน )

รายละเอียดประกอบแบบ

ถังดักไขมัน ถังปฐมนต์ถ้าเรจรูปสี่เหลี่ยม ขนาด 0.50 x 0.40 ม. (ผ่าซิมแนต ก้องตลาด)

ถังดักไขมัน วงขอบเซเมนตถ้าเรจรูป ขนาด ๑ 1.00 ม. (ผ่าส่งกะตีเบอร์ 28 ใส่ขอบ 0.05 ม. โดยรอบพร้อมเสริมลวด

ท่อระบายอากาศ PVC ๑ 1"

กรมควบคุมมลพิษ

สำนักจัดการมลพิษ ( ส่วนน้ำเสียชุมชน )

โครงการ

ชนิดงาน

ชนิดงาน

ชนิดงาน

ชนิดงาน

ชนิดงาน

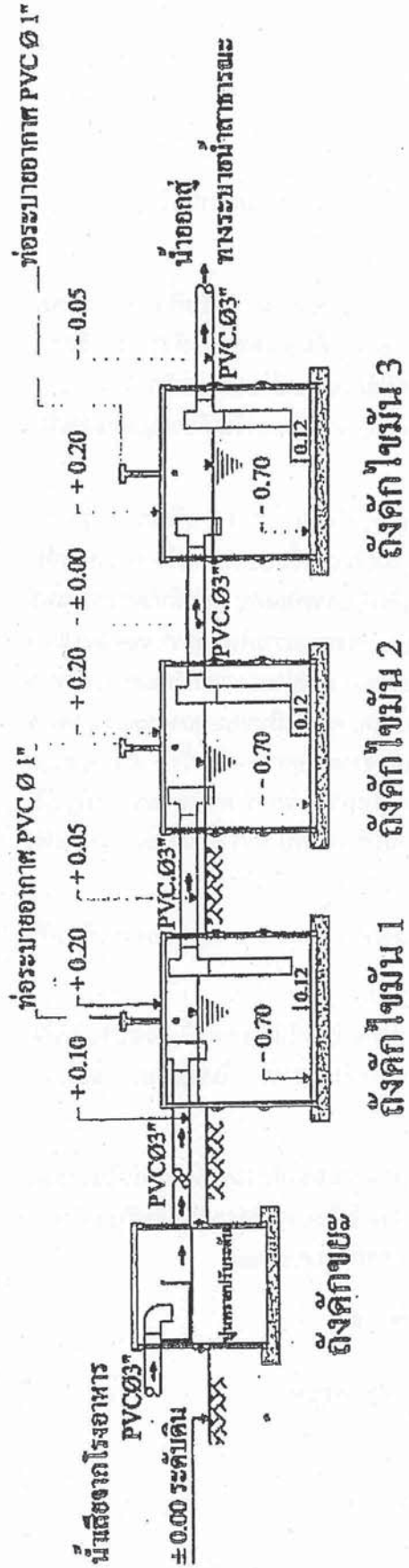
นายสมชาย ตรีรัตน์ นายประจักษ์ ตรีรัตน์

นายสมชาย ตรีรัตน์ นายประจักษ์ ตรีรัตน์

นายสมชาย ตรีรัตน์ นายประจักษ์ ตรีรัตน์

นายสมชาย ตรีรัตน์ นายประจักษ์ ตรีรัตน์

นายสมชาย ตรีรัตน์ นายประจักษ์ ตรีรัตน์



# รูปตัด ก - ก ถึงตกไขมันขนาด 2 ลบ.ม. / วัน

( สำหรับจำนวนนักเรียน 500 - 700 คน )

## รายละเอียดประกอบแบบ

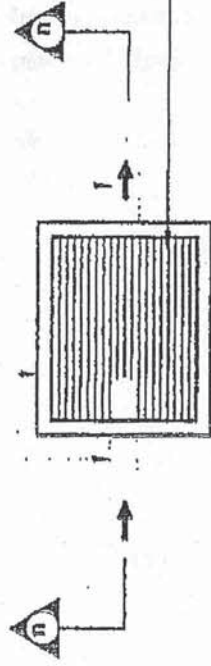
ถังตกไขมัน ถึงปูนซีเมนต์ทำรูปสี่เหลี่ยม ขนาด 0.50 x 0.40 ม. ( สำหรับ 2 ท้องตลาด )  
 ถังตกไขมัน วงขอบซีเมนต์ทำรูป ขนาด ๑.00 ม. ( สำหรับซีเมนต์ 28 ได้ขอบ 0.05 ม. โดยรอบพร้อมเสริมถาด )  
 ท่อระบายอากาศ PVC Ø 1"

กรมควบคุมมลพิษ	
สำนักจัดการคุณภาพน้ำ ( ส่วนวิจัยชุมชน )	
โครงการ	
แบบมาตรฐาน	แบบมาตรฐาน
นายเฉลิม ศุภสุคนธ์	นายทวีป น. วัฒนอง
นาย กนกภพ มณีรัตน์	นาย บรรพต แต้มีศักดิ์
นาย กนกพร พรประภอบ	นาย
นาย อรุณรัตน์ อธิวัฒน์	นาย

น้ำทิ้งจากครัว PVC.Ø2"-3"

บ่อพักซีเมนต์สี่เหลี่ยมสำเร็จรูปชนิดปิดก้นขนาด 0.40x0.50ม  
พร้อมฝา(ห้องตลาด)

ท่อน้ำออกไปเข้าถังดักไขมัน PVC Ø 2"-3"



ตะแกรงเหล็กดักขยะ Ø 6มม ระยะซี่ตะแกรงห่าง 0.02ม

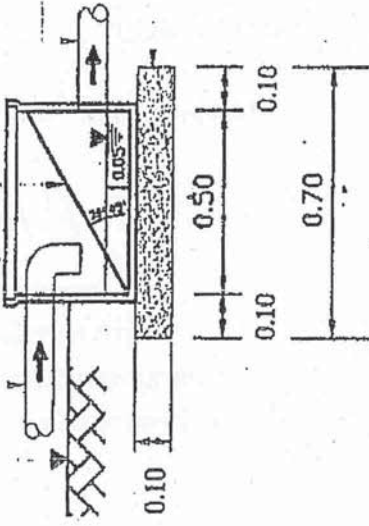
แปลนถังดักขยะ

น้ำทิ้งจากครัว PVC.Ø2"-3"

± ระดับดิน

บ่อพักซีเมนต์สี่เหลี่ยมสำเร็จรูปชนิดปิดก้นขนาด 0.40x0.50ม  
พร้อมฝา(ห้องตลาด)

ตะแกรงเหล็กดักขยะ Ø 6มม ระยะซี่ตะแกรงห่าง 0.02ม



ท่อน้ำออกไปเข้าถังดักไขมัน PVC Ø 2"-3"

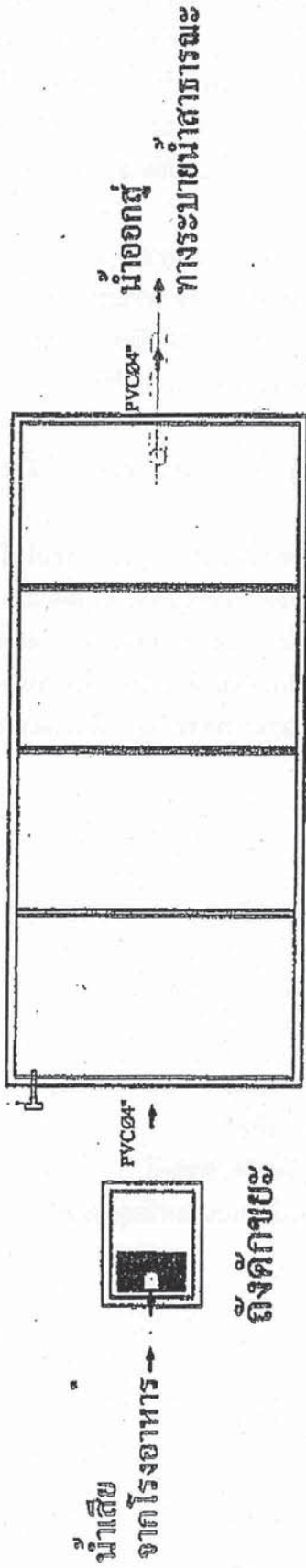
ทรายหยาบอัดแน่น

รูปตัด ก-ก

กรมควบคุมมลพิษ			
สำนักจัดการคุณภาพอากาศ (ส่วนบริหารจัดการ)			
เลขที่	ชื่อสถานที่		
1	1. กรมศ. ๑๒๐/๑๒๑	เลขที่	๑๒๐/๑๒๑
2	๑๒๐/๑๒๑	เลขที่	๑๒๐/๑๒๑
3	๑๒๐/๑๒๑	เลขที่	๑๒๐/๑๒๑
4	๑๒๐/๑๒๑	เลขที่	๑๒๐/๑๒๑
5	๑๒๐/๑๒๑	เลขที่	๑๒๐/๑๒๑
6	๑๒๐/๑๒๑	เลขที่	๑๒๐/๑๒๑
7	๑๒๐/๑๒๑	เลขที่	๑๒๐/๑๒๑
8	๑๒๐/๑๒๑	เลขที่	๑๒๐/๑๒๑
9	๑๒๐/๑๒๑	เลขที่	๑๒๐/๑๒๑
10	๑๒๐/๑๒๑	เลขที่	๑๒๐/๑๒๑
11	๑๒๐/๑๒๑	เลขที่	๑๒๐/๑๒๑
12	๑๒๐/๑๒๑	เลขที่	๑๒๐/๑๒๑
13	๑๒๐/๑๒๑	เลขที่	๑๒๐/๑๒๑
14	๑๒๐/๑๒๑	เลขที่	๑๒๐/๑๒๑
15	๑๒๐/๑๒๑	เลขที่	๑๒๐/๑๒๑
16	๑๒๐/๑๒๑	เลขที่	๑๒๐/๑๒๑
17	๑๒๐/๑๒๑	เลขที่	๑๒๐/๑๒๑
18	๑๒๐/๑๒๑	เลขที่	๑๒๐/๑๒๑
19	๑๒๐/๑๒๑	เลขที่	๑๒๐/๑๒๑
20	๑๒๐/๑๒๑	เลขที่	๑๒๐/๑๒๑
21	๑๒๐/๑๒๑	เลขที่	๑๒๐/๑๒๑
22	๑๒๐/๑๒๑	เลขที่	๑๒๐/๑๒๑
23	๑๒๐/๑๒๑	เลขที่	๑๒๐/๑๒๑
24	๑๒๐/๑๒๑	เลขที่	๑๒๐/๑๒๑
25	๑๒๐/๑๒๑	เลขที่	๑๒๐/๑๒๑
26	๑๒๐/๑๒๑	เลขที่	๑๒๐/๑๒๑
27	๑๒๐/๑๒๑	เลขที่	๑๒๐/๑๒๑
28	๑๒๐/๑๒๑	เลขที่	๑๒๐/๑๒๑
29	๑๒๐/๑๒๑	เลขที่	๑๒๐/๑๒๑
30	๑๒๐/๑๒๑	เลขที่	๑๒๐/๑๒๑
31	๑๒๐/๑๒๑	เลขที่	๑๒๐/๑๒๑
32	๑๒๐/๑๒๑	เลขที่	๑๒๐/๑๒๑
33	๑๒๐/๑๒๑	เลขที่	๑๒๐/๑๒๑
34	๑๒๐/๑๒๑	เลขที่	๑๒๐/๑๒๑
35	๑๒๐/๑๒๑	เลขที่	๑๒๐/๑๒๑
36	๑๒๐/๑๒๑	เลขที่	๑๒๐/๑๒๑
37	๑๒๐/๑๒๑	เลขที่	๑๒๐/๑๒๑
38	๑๒๐/๑๒๑	เลขที่	๑๒๐/๑๒๑
39	๑๒๐/๑๒๑	เลขที่	๑๒๐/๑๒๑
40	๑๒๐/๑๒๑	เลขที่	๑๒๐/๑๒๑
41	๑๒๐/๑๒๑	เลขที่	๑๒๐/๑๒๑
42	๑๒๐/๑๒๑	เลขที่	๑๒๐/๑๒๑
43	๑๒๐/๑๒๑	เลขที่	๑๒๐/๑๒๑
44	๑๒๐/๑๒๑	เลขที่	๑๒๐/๑๒๑
45	๑๒๐/๑๒๑	เลขที่	๑๒๐/๑๒๑
46	๑๒๐/๑๒๑	เลขที่	๑๒๐/๑๒๑
47	๑๒๐/๑๒๑	เลขที่	๑๒๐/๑๒๑
48	๑๒๐/๑๒๑	เลขที่	๑๒๐/๑๒๑
49	๑๒๐/๑๒๑	เลขที่	๑๒๐/๑๒๑
50	๑๒๐/๑๒๑	เลขที่	๑๒๐/๑๒๑

แบบถักใยมัน ขนาด 4 ลบ.ม./วัน

ท่อระบายอากาศ PVC Ø. 1 1/2"



ถึงตู้กยยะ

# ถึงตู้กยยะขนาด 4 ลาน. / วัน

ถึงตู้กยยะ ถึงปิ่นซีเมนต์สำเร็จรูปสี่เหลี่ยม 0.50x0.40m. ( ผ่าซีเมนต์ ก้อนตลาด )

ถึงตู้กยยะ คอนกรีตเสริมเหล็กตามแบบมาตรฐาน 4 ลาน. / วัน

## กรมควบคุมมลพิษ

สำนักจัดการมลพิษ ( ส่วนปฏิบัติการ )

พ.ศ. ๒๕๖๓

แบบมาตรฐานแจ้งจัดกิจกรรมที่มีผลกระทบต่อสุขภาพ

นายสมณ ธรรมคุณ นายพีร ธรรมคุณ

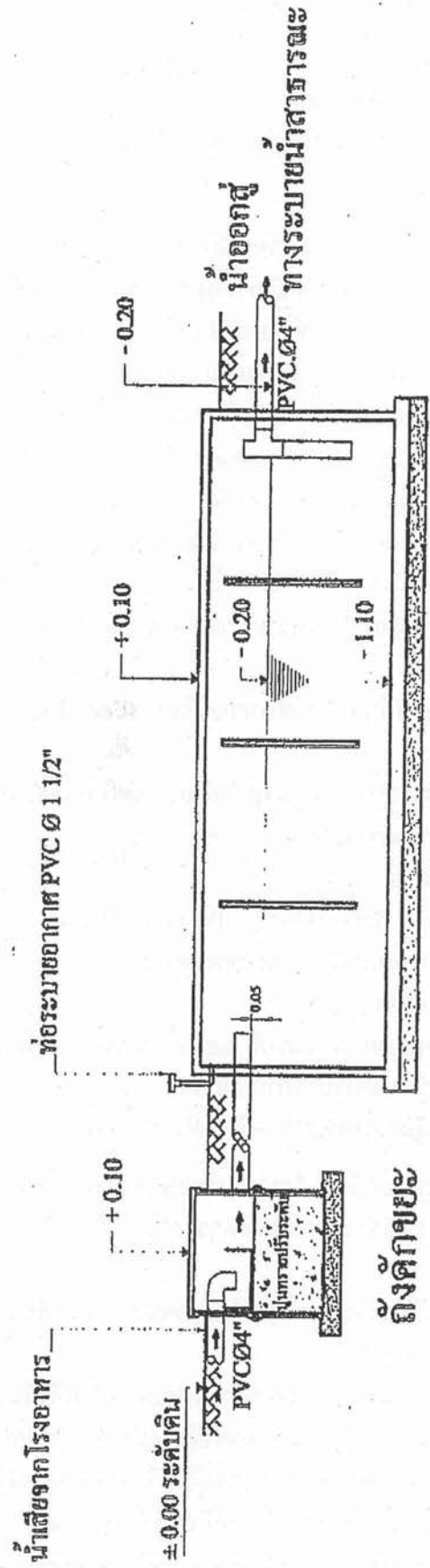
นายสมณ ธรรมคุณ นายพีร ธรรมคุณ

นายสมณ ธรรมคุณ นายพีร ธรรมคุณ

นายสมณ ธรรมคุณ นายพีร ธรรมคุณ

นายสมณ ธรรมคุณ นายพีร ธรรมคุณ



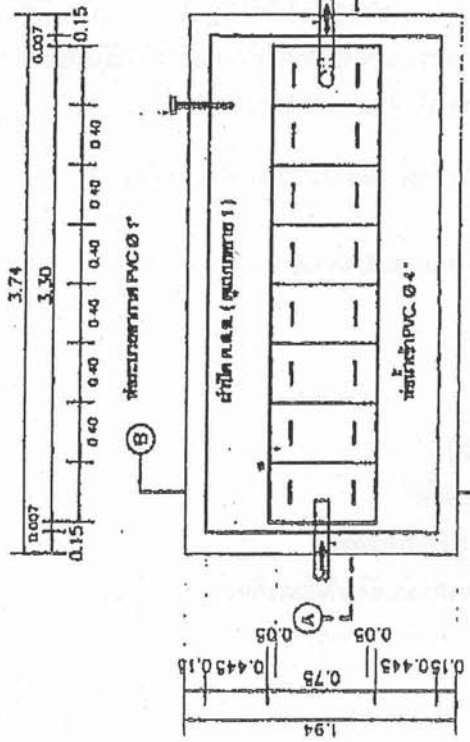


ถังดักไขมัน

# ถังดักไขมันขนาด 4 ลบ.ม. / วัน

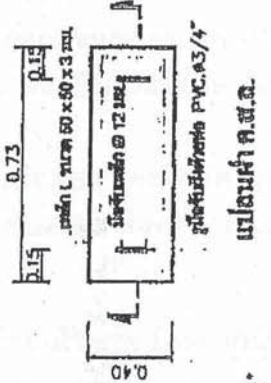
ถังดักขยะ ถังปฐมนิคมต้นน้ำรูปสี่เหลี่ยม 0.50x0.40ม. (ผ้าซีเมนต์ ท้องตลาด)  
 ถังดักไขมัน คอนกรีตเสริมเหล็กตามแบบมาตรฐาน 4 ลบ.ม. / วัน

กรมควบคุมมลพิษ	
สำนักจัดการมลพิษ (ส่วนบำบัดชุมชน)	
โครงการ	
ประเภท	แบบมาตรฐานบังคับ ใช้น้ำมันคอนกรีตเสริมเหล็ก
ขนาด	ขนาดเดิม สะดวกขนาด 4 ม.ท. หรือ 5 ม.ท.
ลักษณะ	ขนาด สเปค สหรัฐฯ ขนาดบรรจุ 4 ลบ.ม. / วัน
พ.บ.บ.	นาย อรรถพร ทรงประทีป
พ.บ.บ.	นาย ชูเกียรติ ธีรวัฒน์

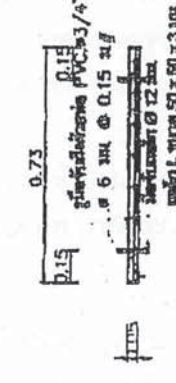


แปลนถัดคักโขมบ

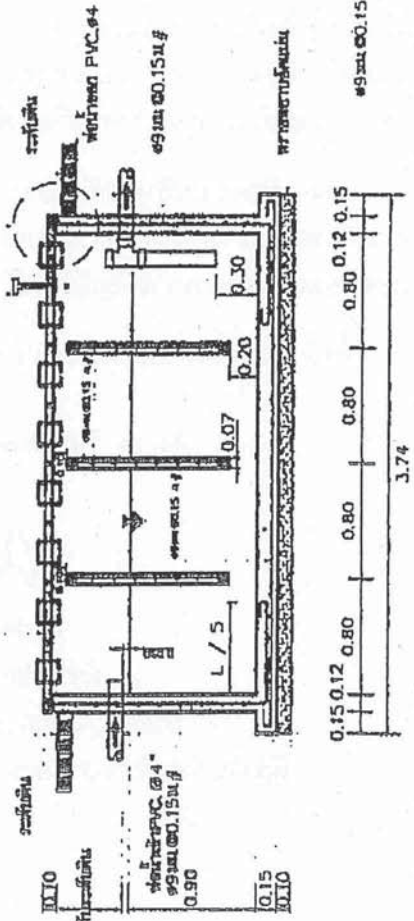
พื่อมวอชทอ PVC ๔" ๕" ๕"  
 ๕" ๕" ๕" (๕" ๕" ๕" ๕" ๕")



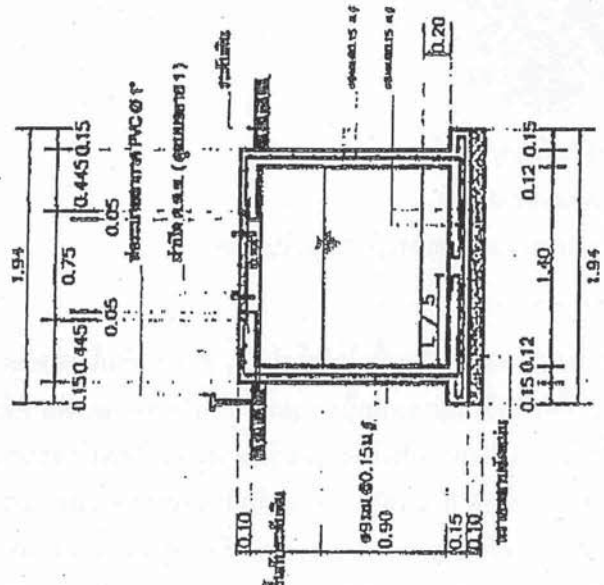
แปลนค้ำค.ส.ด.



รูปคัดค้ำค.ส.ด.

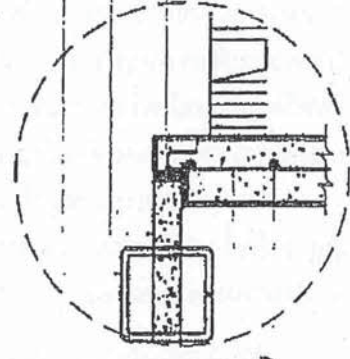


รูปคัดค้ำค.ส.ด.



รูปคัดค้ำค.ส.ด.

แบบขยาย 1



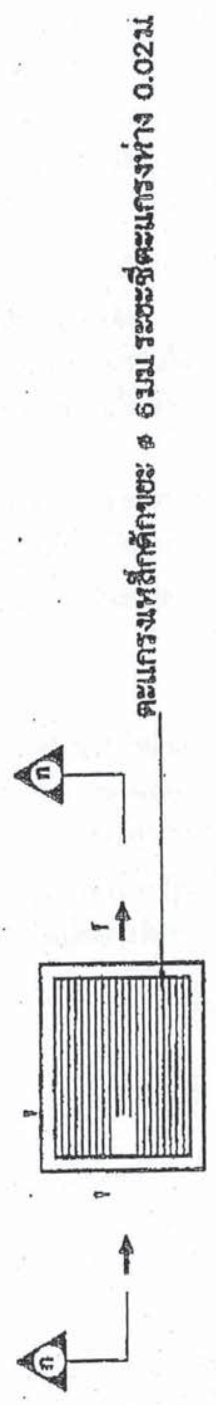
แบบขยาย 2

กรมควบคุมคุณภาพ  
 สำนักจัดการคุณภาพสินค้า (ท่าอากาศยานสุวรรณภูมิ)

ข้อมูลสินค้า	
ชื่อสินค้า	ตั้งค้ำค้ำโยนมีขนาด 4 ต.ม.ว. / 7 ฟุต
ขนาด	บาน ๓ ฟุต ๖ นิ้ว ๓ ฟุต ๖ นิ้ว ๓ ฟุต ๖ นิ้ว
วัสดุ	บาน ๓ ฟุต ๖ นิ้ว ๓ ฟุต ๖ นิ้ว ๓ ฟุต ๖ นิ้ว
สี	บาน ๓ ฟุต ๖ นิ้ว ๓ ฟุต ๖ นิ้ว ๓ ฟุต ๖ นิ้ว
ราคา	บาน ๓ ฟุต ๖ นิ้ว ๓ ฟุต ๖ นิ้ว ๓ ฟุต ๖ นิ้ว
วันที่	๓๑
ชื่อ	๓๑

น้ำทิ้งจากครัว PVC.  $\phi 2''-3''$   
 บ่อพักซีเมนต์สี่เหลี่ยมสำเร็จรูปชนิดปิดกันขนาด 0.40x0.50 ม.  
 พร้อมฝา (ทองตลาด)

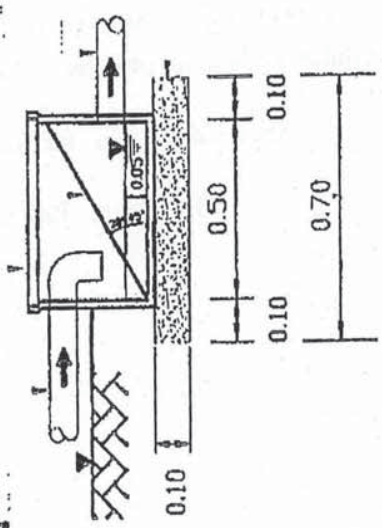
ท่อระบายน้ำเข้าถังดักไขมัน PVC  $\phi 2''-3''$



ท่อระบายน้ำเข้าถังดักไขมัน  
 บ่อพักซีเมนต์สี่เหลี่ยมสำเร็จรูปชนิดปิดกันขนาด 0.40x0.50 ม.  
 พร้อมฝา (ทองตลาด)  
 ตะแกรงเหล็กดักขยะ  $\phi 6$  มม. ระยะซี่ตะแกรงห่าง 0.02 ม.

เปลี่ยนถึงดักขยะ

น้ำทิ้งจากครัว PVC.  $\phi 2''-3''$   
 $\pm$  ระดับดิน



รูปตัด ก-ก

ทราซฮาบาซีดแนม

กรมควบคุมมลพิษ			
สำนักจัดการคุณภาพน้ำ (ส่วนบำบัดน้ำเสีย)			
โครงการ			
ชื่อโครงการ			
สถานที่			
วันที่			
ชื่อผู้จัดทำ			
ตำแหน่ง			
หน่วยงาน			
ปีที่			
ฉบับที่			
หน้า			
จาก			
1			